
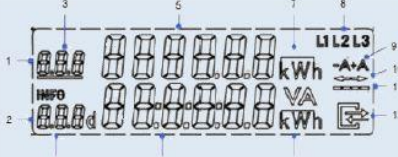


## Ihr elektronischer Stromzähler DVS76 / DWS76 kurz erklärt



1. Typenbezeichnung
2. Display
3. Informationstaste (PIN)
4. Eigentumsinformation



1. Anzeigeteile für abrechnungsrelevante Zählerstände
2. Informationszeile für **nicht** abrechnungsrelevante Informationen
- 3./4. OBIS Kennzeichnung
  - Pin** PIN Eingabe
  - P** aktuelle Leistung
  - HIS** historische Werte
  - Inf** Umschalten Anzeige Umfang Push

Datensatz

- Pin** Umschalten Pin Schutz an oder aus
- 1d** historischer Verbrauch laufender Tag und 730 Vorwerte
- 7d** historischer Verbrauch laufende 7 Tage und 104 Vorwerte
- 30d** historischer Verbrauch laufende 30 Tage und 24 Vorwerte
- 365d** historischer Verbrauch laufende 365 Tage und 2 Vorwerte

5. Zählerstandsanzeige
6. Verbrauchsanzeige
7. Einheiten  
kWh, W
8. Phasenanzeige
9. Energierichtungsanzeige  
A+ Bezug vom Energieversorger  
A- Einspeisung von Strom z.B. PV-Anlage
10. aktuelle Energierichtung  
-> Bezug  
<- Einspeisung
11. aktuelle Leistung
12. Kommunikation, wenn an ein Smart-Meter-Gateway angeschlossen

### Aufrufen der Zusatzinformationen

Die Bedienung des Zählers erfolgt über die blaue Taste oder über den integrierten Lichtsensor (Taschenlampensymbol).

Hierbei gilt kurzer Tastendruck = kurzer Lichtimpuls.

Durch das Betätigen der Taste gelangen Sie in das Informationsmenü. Die einzelnen Menüpunkte werden durch einen kurzen Tastendruck aufgerufen.

Besitzt Ihr Zähler unterschiedliche Zählwerke z.B. bei PV-Anlagen, werden als erstes die Werte mit der OBIS-Zahl 1.8.0 (A+) angezeigt und danach die 2.8.0 (A-).

#### Eingabe PIN:

Wenn Sie aufgefordert werden Ihre PIN einzugeben, gehen Sie bitte wie folgt vor:

- Anzeige im LCD mit PIN und erste Stelle der PIN = 0
- Durch kurzes Drücken der Taste Auswahl der gewünschten Zahl.
- Wenn diese erreicht ist, warten Sie drei Sekunden bis der Zähler auf die nächste Stelle springt. Jetzt drücken Sie die Taste wieder bis zu Ihrer

- gewünschten Zahl. Die Eingabe der nächsten Zahl erfolgt auf die gleiche Weise.

- Sind alle Zahlen eingegeben, ist die Informationszeile aktiviert

#### PIN aktivieren / deaktivieren:

Nach Anzeige der historischen Werte gelangen Sie zu dem Menüpunkt PIN on / PIN off. Wenn Sie nicht möchten, dass andere Personen Einsicht auf Ihre historischen Verbrauchswerte haben, aktivieren Sie den PIN-Schutz. Hierfür halten Sie die Taste gedrückt. Es erscheint „PIN on“. Selbstverständlich können Sie so auch Ihren PIN-Schutz deaktivieren.

#### Löschen Ihrer historischen Verbrauchswerte:

Um Ihre Werte zu löschen gehen Sie zu dem Punkt

HIS CLr

halten Sie die Taste gedrückt bis

HIS CLr on

erscheint.

Lassen Sie die Taste los und drücken Sie diese erneut länger als 5 Sekunden zum endgültigen Löschen.

### Allgemein

Nach 120 Sekunden fällt der Zähler in den Ausgangszustand zurück.